

Description

Panneau LED rectangulaire 295*1195*8mm DIM

Type de tension: AC/DC

Transformateur: TRIAC ou DALI dimmable

Puissance: 42W

Angle faisceau: 100°

Forme de lampe: Panneau rectangulaire

Dimmable: oui

Temp. couleur: 4000K day white

Flux lumineux: 4000lm

UGR: <19

Montage: encastré, apparent ou suspendu

Dimensions: 295*1195*8mm

SANS KIT DE MONTAGE

Groupe

PANNEAU 30/120

Nr. d'article

6300.D DIM



Description

Panneau LED rectangulaire 295*1195*8mm ND

Type de tension: AC/DC

Transformateur: non-dimmable

Puissance: 42W

Angle faisceau: 100°

Forme de lampe: Panneau rectangulaire

Dimmable: non

Temp. couleur: 4000K day white

Flux lumineux: 4000lm

UGR: <19

Montage: encastré, apparent ou suspendu

Dimensions: 295*1195*8mm

SANS KIT DE MONTAGE

Groupe

PANNEAU 30/120

Nr. d'article

6300.D ND



Description

Panneau LED rectangulaire 295*1195*8mm DIM

Type de tension: AC/DC

Transformateur: TRIAC ou DALI dimmable

Puissance: 42W

Angle faisceau: 100°

Forme de lampe: Panneau rectangulaire

Dimmable: oui

Temp. couleur: 3000K warm white

Flux lumineux: 3800lm

UGR: <19

Montage: encastré, apparent ou suspendu

Dimensions: 295*1195*8mm

SANS KIT DE MONTAGE

Groupe

PANNEAU 30/120

Nr. d'article

6300.E DIM



Description

Panneau LED rectangulaire 295*1195*8mm ND

Type de tension: AC/DC

Transformateur: non-dimmable

Puissance: 42W

Angle faisceau: 100°

Forme de lampe: Panneau rectangulaire

Dimmable: non

Temp. couleur: 3000K warm white

Flux lumineux: 3800lm

UGR: <19

Montage: encastré, apparent ou suspendu

Dimensions: 295*1195*8mm

SANS KIT DE MONTAGE

Groupe

PANNEAU 30/120

Nr. d'article

6300.E ND

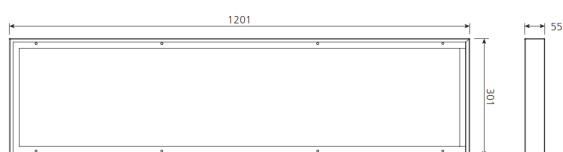


Description

Cadre apparent pour panneau LED 312x1212mm
Epaisseur cadre : 60mm

Groupe
Nr. d'article

PANNEAU 30/120
6301



Pour panneau LED
295x1195mm

Description

Kit de suspension pour panneau LED
6x suspensions par panneau
Longueur: max. 1m

Groupe
Nr. d'article

PANNEAU 30/120
6302

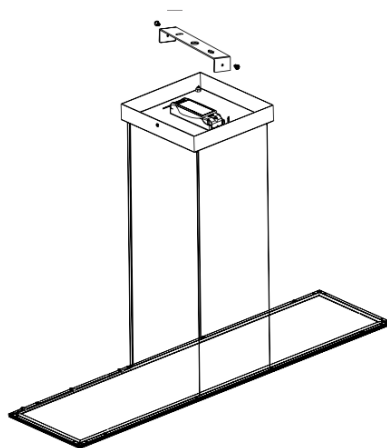


Description

Kit de suspension avec boîte pour panneau LED
Longueur: max. 1m

Groupe
Nr. d'article

PANNEAU 30/120
6303



Description

Panneau LED carré 620*620*8mm/42W/4000K DIM

Type de tension: AC/DC

Transformateur: TRIAC ou DALI dimmable

Puissance: 42W

Angle faisceau: 100°

Forme de lampe: Panneau carré

Dimmable: oui

Temp. couleur: 4000K day white

Flux lumineux: 4000lm

UGR: <19

Montage: encastré, apparent ou suspendu

Dimensions: 620*620*8mm

SANS KIT DE MONTAGE

Groupe

PANNEAU 62/62

Nr. d'article

6310.D DIM



Description

Panneau LED carré 620*620*8mm/42W/4000K ND

Type de tension: AC/DC

Transformateur: non-dimmable

Puissance: 42W

Angle faisceau: 100°

Forme de lampe: Panneau carré

Dimmable: non

Temp. couleur: 4000K day white

Flux lumineux: 4000lm

UGR: <19

Montage: encastré, apparent ou suspendu

Dimensions: 620*620*8mm

SANS KIT DE MONTAGE

Groupe

PANNEAU 62/62

Nr. d'article

6310.D ND



Description

Panneau LED carré 620*620*8mm/42W/3000K DIM

Type de tension: AC/DC

Transformateur: TRIAC ou DALI dimmable

Puissance: 42W

Angle faisceau: 100°

Forme de lampe: Panneau carré

Dimmable: oui

Temp. couleur: 3000K warm white

Flux lumineux: 3800lm

UGR: <19

Montage: encastré, apparent ou suspendu

Dimensions: 620*620*8mm

SANS KIT DE MONTAGE

Groupe

PANNEAU 62/62

Nr. d'article

6310.E DIM



Description

Panneau LED carré 620*620*8mm/42W/3000K ND

Type de tension: AC/DC

Transformateur: non-dimmable

Puissance: 42W

Angle faisceau: 100°

Forme de lampe: Panneau carré

Dimmable: non

Temp. couleur: 3000K warm white

Flux lumineux: 3800lm

UGR: <19

Montage: encastré, apparent ou suspendu

Dimensions: 620*620*8mm

SANS KIT DE MONTAGE

Groupe

PANNEAU 62/62

Nr. d'article

6310.E ND

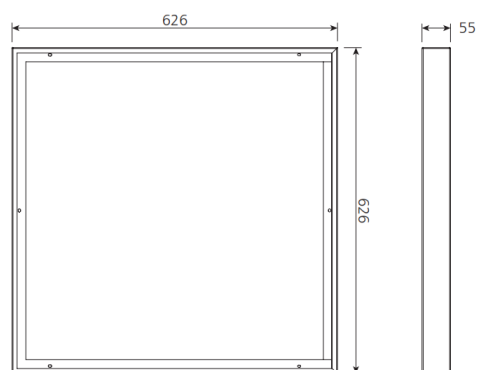


Description

Cadre apparent pour panneau LED 626*626mm
Epaisseur cadre : 55mm

Groupe
Nr. d'article

PANNEAU 62/62
6311



pour panneau LED
620x620mm

Description

Kit de suspension pour panneau LED

4x suspensions par panneau

Longueur: max. 1m

Groupe
Nr. d'article

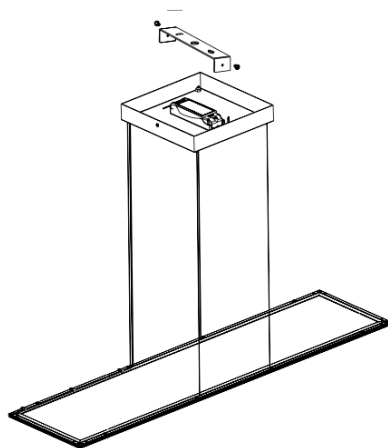
PANNEAU 62/62
6312



Description

Kit de suspension avec boîte pour panneau LED
Longueur: max. 1m

Groupe **PANNEAU 62/62**
Nr. d'article **6313**



Description

Panneau LED carré 595*595*8mm/42W/4000K DIM

Type de tension: AC/DC

Transformateur: TRIAC ou DALI dimmable

Puissance: 42W

Angle faisceau: 100°

Forme de lampe: Panneau carré

Dimmable: oui

Temp. couleur: 4000K day white

Flux lumineux: 4000lm

UGR: <19

Montage: encastré, apparent ou suspendu

Dimensions: 595*595*8mm

SANS KIT DE MONTAGE

Groupe

PANNEAU 60/60

Nr. d'article

6320.D DIM



Description

Panneau LED carré 595*595*8mm/42W/4000K ND

Type de tension: AC/DC

Transformateur: non-dimmable

Puissance: 42W

Angle faisceau: 100°

Forme de lampe: Panneau carré

Dimmable: non

Temp. couleur: 4000K day white

Flux lumineux: 4000lm

UGR: <19

Montage: encastré, apparent ou suspendu

Dimensions: 595*595*8mm

SANS KIT DE MONTAGE

Groupe

PANNEAU 60/60

Nr. d'article

6320.D ND



Description

Panneau LED carré 595*595*8mm/42W/3000K DIM

Type de tension: AC/DC

Transformateur: TRIAC ou DALI dimmable

Puissance: 42W

Angle faisceau: 100°

Forme de lampe: Panneau carré

Dimmable: oui

Temp. couleur: 3000K warm white

Flux lumineux: 3800lm

UGR: <19

Montage: encastré, apparent ou suspendu

Dimensions: 595*595*8mm

SANS KIT DE MONTAGE

Groupe

PANNEAU 60/60

Nr. d'article

6320.E DIM



Description

Panneau LED carré 595*595*8mm/42W/3000K ND

Type de tension: AC/DC

Transformateur: non-dimmable

Puissance: 42W

Angle faisceau: 100°

Forme de lampe: Panneau carré

Dimmable: non

Temp. couleur: 3000K warm white

Flux lumineux: 3800lm

UGR: <19

Montage: encastré, apparent ou suspendu

Dimensions: 595*595*8mm

SANS KIT DE MONTAGE

Groupe

PANNEAU 60/60

Nr. d'article

6320.E ND

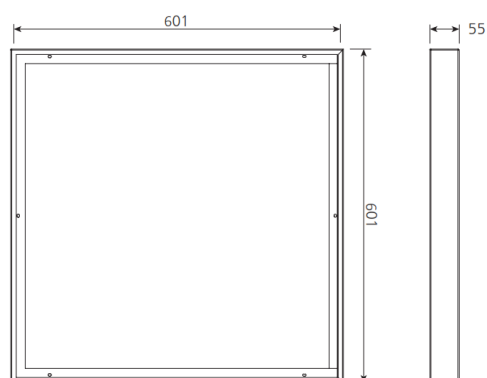


Description

Cadre apparent pour panneau LED 601*601mm
Epaisseur cadre : 55mm

Groupe
Nr. d'article

PANNEAU 60/60
6321



pour panneau LED
595x595mm

Description

Kit de suspension pour panneau LED

4x suspensions par panneau

Longueur: max. 1m

Groupe

PANNEAU 60/60

Nr. d'article

6322

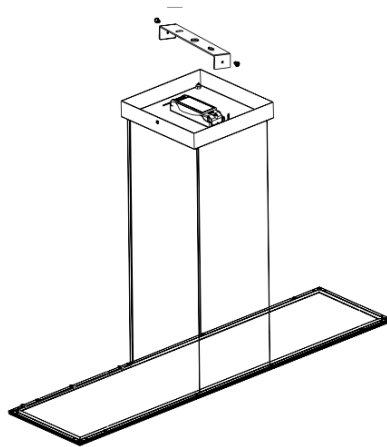


Description

Kit de suspension avec boîte pour panneau LED
Longueur: max. 1m

Groupe
Nr. d'article

PANNEAU 60/60
6323



Description

Panneau LED carré 295*295*8mm /18W/4000K DIM

Type de tension: AC/DC

Transformateur: Tridonic ou DALI dimmable

Puissance: 18W

Angle faisceau: 120°

Forme de lampe: Panneau carré

Dimmable: oui

Temp. couleur: 4000K day white

Flux lumineux: 1300lm

Montage: encastré, apparent ou suspendu

Dimensions: 295*295*8mm

SANS KIT DE MONTAGE

Groupe

PANNEAU 30/30

Nr. d'article

6330.D DIM



Description

Panneau LED carré 295*295*8mm /18W/4000K ND

Type de tension: AC/DC

Transformateur: non-dimmable

Puissance: 18W

Angle faisceau: 120°

Forme de lampe: Panneau carré

Dimmable: non

Temp. couleur: 4000K day white

Flux lumineux: 1300lm

Montage: encastré, apparent ou suspendu

Dimensions: 295*295*8mm

SANS KIT DE MONTAGE

Groupe

PANNEAU 30/30

Nr. d'article

6330.D ND



Description

Panneau LED carré 295*295*8mm /18W/3000K DIM

Type de tension: AC/DC

Transformateur: Tridonic ou DALI dimmable

Puissance: 18W

Angle faisceau: 120°

Forme de lampe: Panneau carré

Dimmable: oui

Temp. couleur: 3000K warm white

Flux lumineux: 1200lm

Montage: encastré, apparent ou suspendu

Dimensions: 295*295*8mm

SANS KIT DE MONTAGE

Groupe

PANNEAU 30/30

Nr. d'article

6330.E DIM



Description

Panneau LED carré 295*295*8mm /18W/3000K ND

Type de tension: AC/DC

Transformateur: non-dimmable

Puissance: 18W

Angle faisceau: 120°

Forme de lampe: Panneau carré

Dimmable: non

Temp. couleur: 3000K warm white

Flux lumineux: 1200lm

Montage: encastré, apparent ou suspendu

Dimensions: 295*295*8mm

SANS KIT DE MONTAGE

Groupe

PANNEAU 30/30

Nr. d'article

6330.E ND

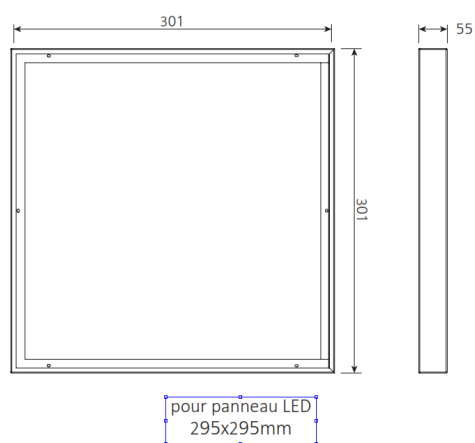


Description

Cadre apparent pour panneau LED 312x312mm
Epaisseur cadre : 55mm

Groupe
Nr. d'article

PANNEAU 30/30
6331



Description

Kit de suspension pour panneau LED

4x suspensions par panneau

Longueur: max. 1m

Groupe

PANNEAU 30/30

Nr. d'article

6332



Description

Kit de suspension avec boîte pour panneau LED
Longueur: max. 1m

Groupe
Nr. d'article

PANNEAU 30/30
6333

